



BME
Budapesti Műszaki és Gazdaságtudományi Egyetem

KAUT
Közlekedésautomatikai Tanszék



Járműfedélzeti rendszerek II.

8. előadás

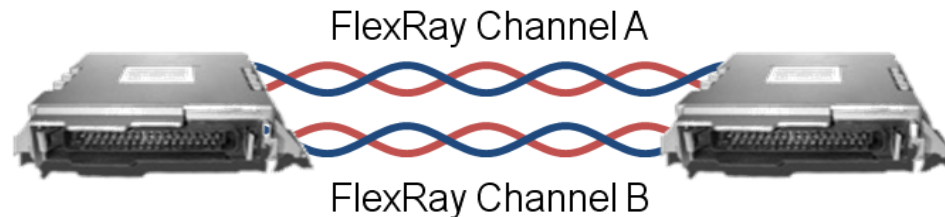
Dr. Bécsi Tamás

A FlexRay hálózat

- Kifejlesztésének célja: alacsony költségen, nagy megbízhatóságú, nagy teljesítményű adatátvitel járműipari környezetben.
- A specifikációt a FlexRay Consortium dolgozta ki (2000-2010)
- Folyamatosan történik az ISO szabványosítás (ISO10681; ISO/DIS17458)
- Elterjedése lassú, kérdéses

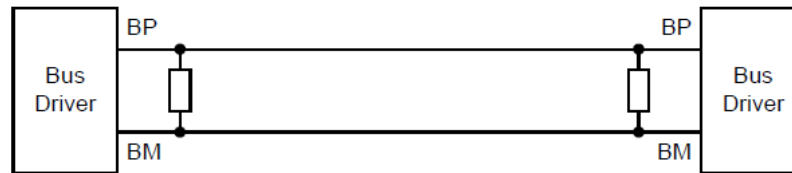
Fizikai réteg

- **Árnyékolatlan csavart érpárok** kötik össze az egyes csomópontokat
- A **differentiális adatátvitel** biztosítja, hogy az elektromos zaj árnyékolás nélkül se okozzon zavarokat az átvitelben
- A kétcsatornás kivitel használható **hibatűrő** (fault-tolerant) rendszerek kialakítására, **vagy növelhető a sávszélesség** a segítségével



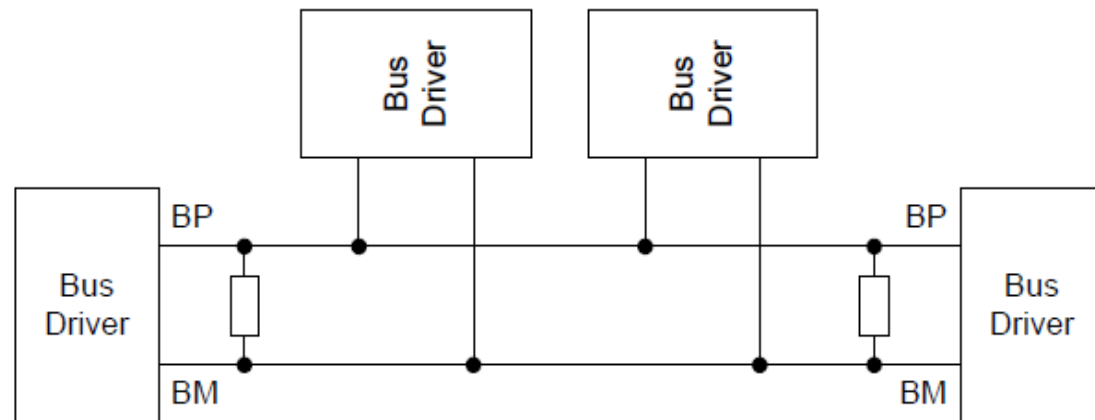
Fizikai réteg

- A FlexRay busz végeit ellenállásokkal le kell zárni
- A túl sok lezárás (hasonlóan a lezárás hiányához) hibát okozhat a hálózat működésében
- A vezeték impedanciája tipikusan 80 és 110 ohm a lezárás is megegyezik ezzel az értékkel.



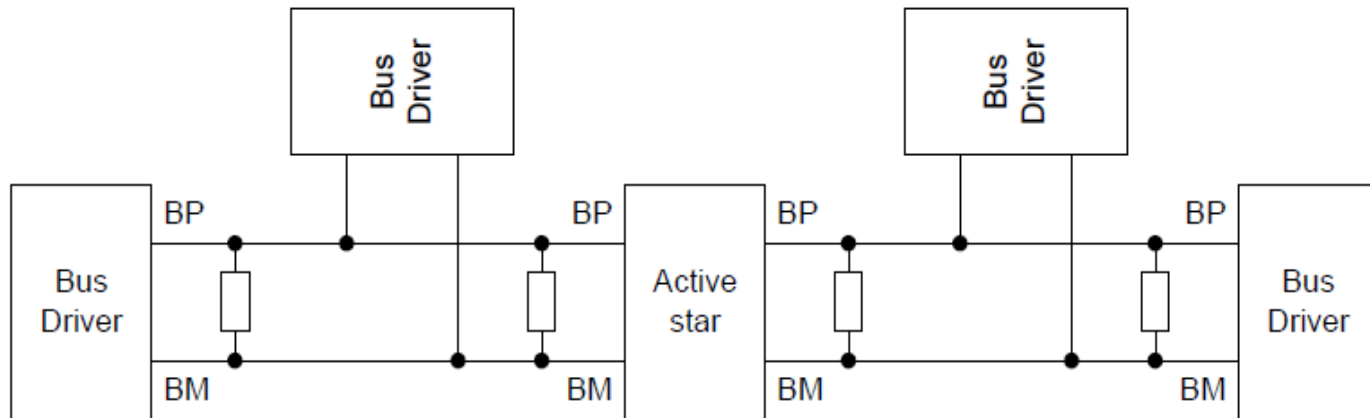
Fizikai réteg

- A járműipari kommunikációs technológiák esetén a legjellemzőbb a buszrendszerű kialakítás. Mind a Flexray, mind pedig a CAN és a LIN alapvetően a párhuzamos huzalozású, sokcsatlakozós (multi-drop) rendszerű buszt támogatja.



Fizikai réteg

- A FlexRay technológia lehetővé teszi a kialakítható **aktív csillag** hálózat is
- **A csillagpont** elveiben egy kétirányú hálózati jelismétlőként (**repeater**) funkcionál

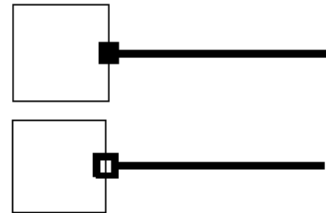


Jelátvitel

- „Idle” módban sem a BP sem a BM vezeték nincs aktívan meghajtva. A busz meghajtók (BD) mindkét vezeték feszültségét ugyanarra az adott feszültségszintre állítja a működési módtól függően.
- A Data_1 állapothoz pozitív feszültségkülönbség, míg a Data_0-hoz negatív tartozik.

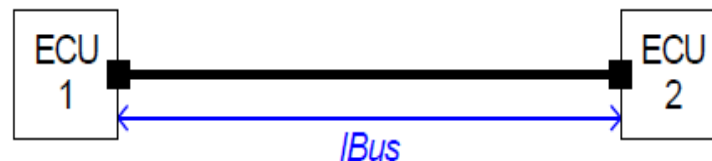
Hálózati topológiák

- A FlexRay esetén a jármű kialakításától és a FlexRay felhasználásától függően sokféle topológia kialakítható
- Jelölés:
 - Lezárt kábelvég
 - Lezáratlan kábelvég



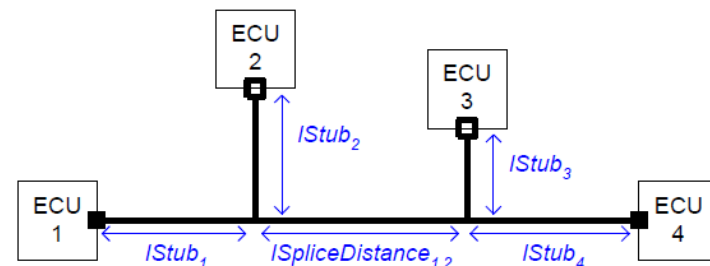
Pont-Pont kialakítás

- A legegyszerűbb kialakítású hálózat. A vezeték maximális hossza (lBus) függ az EMC zavarástól és a vezeték típusától.
- Általános szabályként a szabvány kimondja, hogy mindig a lehető legrövidebb hosszra kell törekedni, és a teljes, **kumulált vezetékhozz** **nem lehet több mint 24 m**



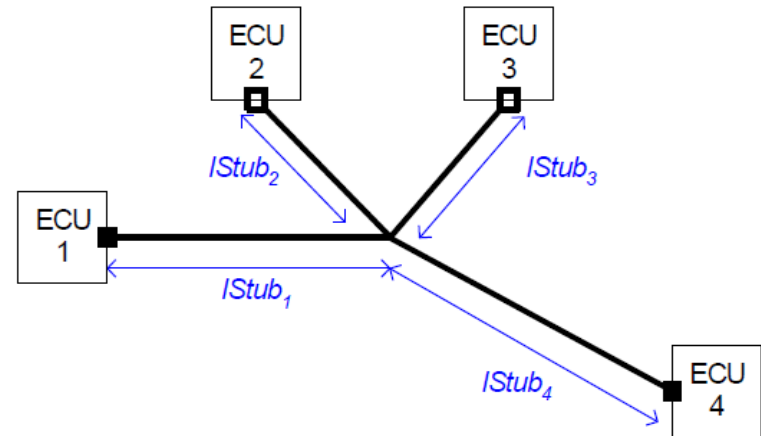
Sokcsatlakozós (multi-drop) busz

- Klasszikus buszrendszerű hálózati topológia, a két végén elhelyezett lezáró ellenállásokkal.
- Az ábrán látható változat a minimális kiépítést mutatja. A csomópontok száma nincs maximálva, azonban a vezeték típusát és a maximális összesített vezetékhooszt itt is figyelembe kell venni.



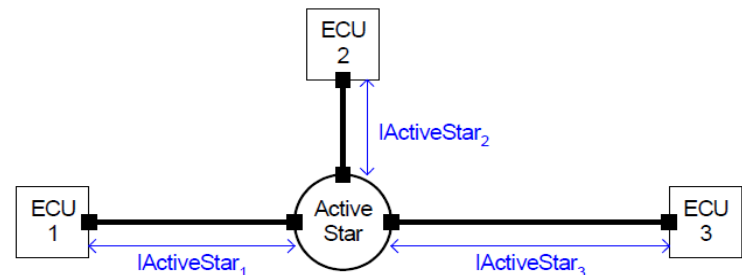
Passzív csillag

- Tulajdonképpen a buszrendszerű hálózat egy speciális esete.
- Annyi megszorítást tartalmaz, hogy egy csomópontot tartalmaz, és minden eszköz ahhoz csatlakozik.
- A lezárás itt is két csomópontban történik



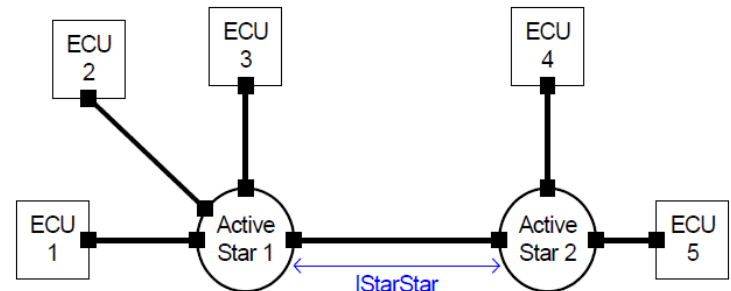
Aktív csillag

- Az aktív csillag kialakítású hálózat tulajdonképpen **n számú pont-pont hálózatot** jelent az ECU-k és a csillagpont (Active Star) között
- A **csillagponti eszköz feladata az adatfolyamok továbbítása**
- az ágak **elektromosan le vannak választva** egymástól
- ha csak két ágot tartalmaz az aktív csillag hálózat, akkor tulajdonképpen egy jelismétlő (repeater vagy hub) funkciót lát el, hogy a pont-pont hálózat **maximális vezetékossza növelhető** legyen



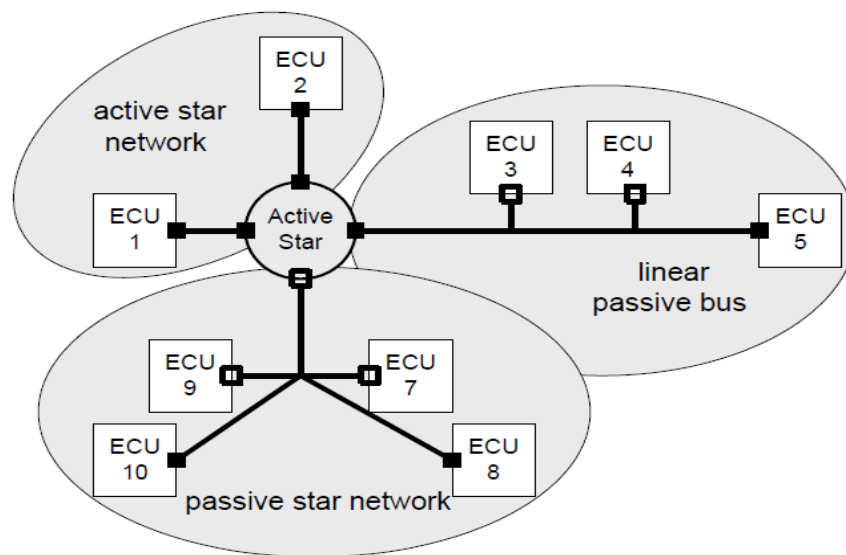
Kaszád aktív csillag

- A kaszkád aktív csillag hálózati topológia **két aktív csillagpontot tartalmaz**
- a 2,5 és az 5 Mbit/s-os sebességet alkalmazó hálózatokban lehet használni
- 10 Mbit/s esetén nem szabad két aktív csillagpontot a hálózatba illeszteni, mivel az aszimmetrikus késleltetés túlzott mértékben megnövekszik



Hibrid topológiák

- Az aktív csillag hálózatok használata esetén, az egyes ágak kialakíthatók busz, vagy passzív csillag topológiában is.



A FlexRay protokoll

- A FlexRay egy „**idő-triggerelt**” protokoll
- Ez lehetőséget biztosít **determinisztikus adatok μ sec pontossággú** továbbítására
- A CAN-hez hasonlóan dinamikus, **eseményvezérelt adatok kezelésére is képes**
- A hibrid működést, azaz a statikus és dinamikus keretek továbbítását **egy előre beállított kommunikációs ciklussal valósítja meg**

A FlexRay protokoll

- A hálózat megfelelő ciklusait így **előre konfigurálni** kell.
- Míg a CAN csomópontoknak csak arra van szükségük a kommunikációhoz, hogy ismerjék a megfelelő átviteli sebességet, addig a **FlexRay csomópontoknak ismerniük kell az összes hálózati elem konfigurációját ahhoz, kommunikálni tudjanak**

Közeghozzáférés

- Egyszerre **csak egy eszköz küldhet adatot a buszra egyidőben**, ellenkező esetben az adatok hibásak lesznek
- A FlexRay a több csomópontot az időosztásos többszörös hozzáférés (**Time Division Multiple Access: TDMA**) módszerével kezeli
- **Minden FlexRay hálózati eszköz órája szinkronban van egymással**, és egy adott időrészben írhatnak a buszra

Közeghozzáférés

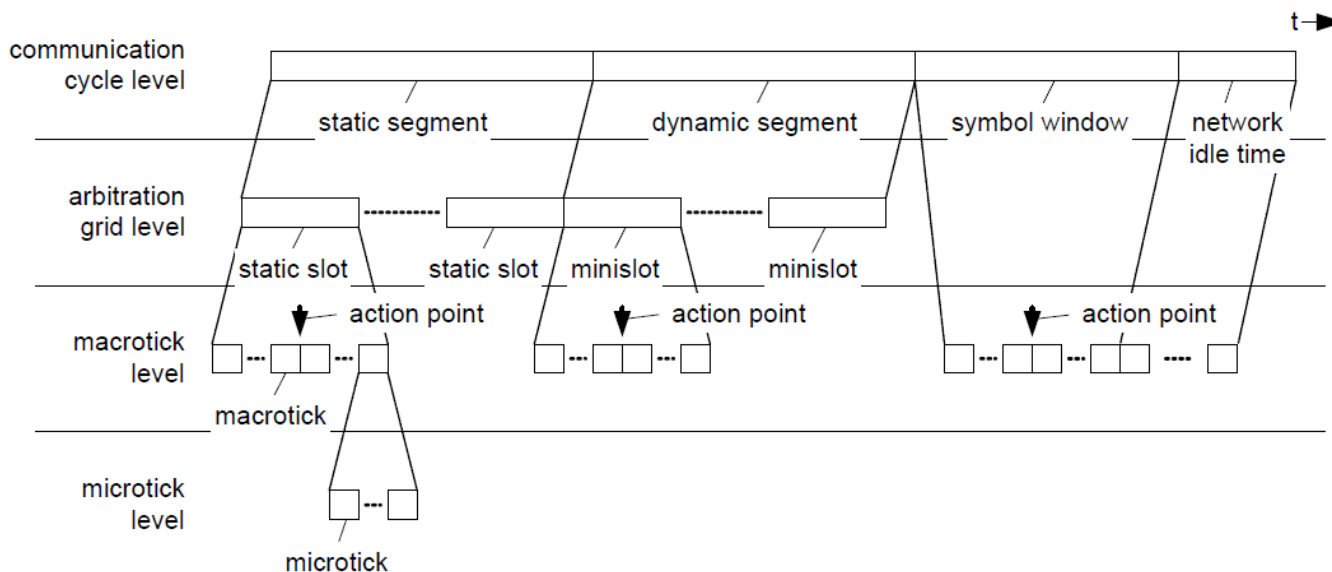
- Mivel a rendszerben az időzítés konzisztens, így a FlexRay garantálni tudja az adatok determinizmusát a hálózaton
- Beágyazott rendszerekben kialakított hálózatoknál nem elvárás, hogy az egyes eszközök automatikusan felderítsék a hálózatot és megfelelően átkonfigurálják magukat
- Egy FlexRay hálózat helyes működéséhez minden csomópont megfelelően be kell konfigurálni
- A hálózati konfiguráció szabványosított formátuma a szükséges paraméterek tárolására és továbbítására Field Bus Exchange Format (FIBEX)

Közeghozzáférés

- A FlexRay protokoll közeghozzáférés vezérlése (MAC) ismétlődő kommunikációs ciklusokon (communication cycle) alapul
- Egy kommunikációs cikluson belül kétféle módon érhető el a közeg.
 - Az egyik a statikus időosztásos többszörös hozzáférés, míg
 - a másik az ún. „minislot” alapú megoldás.

A kommunikációs ciklus

- statikus szegmens (static segment),
- dinamikus szegmens (dynamic segment),
- szimbólum ablak (symbol window),
- hálózati holtidő (network idle time).



A kommunikációs ciklus

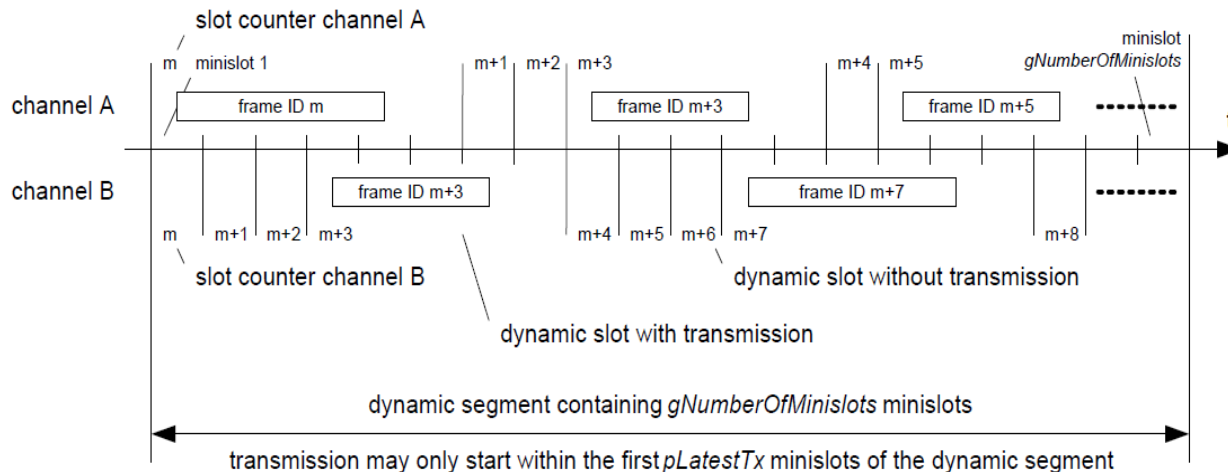
- Az egyes szegmensek időrésekre (slot) vannak osztva, amelyek egy-egy eszköz számára vannak fenntartva
- Ezek az időrések ún. „macrotickekből” (ütemjelekből) állnak, amelyek minden egyes hálózati eszköznél szinkronban vannak egymással
- Mivel a „macrotickek” szinkronizáltak, így természetesen a hozzájuk kapcsolódó adat is szinkronizáltan továbbítódik.

A statikus szegmens

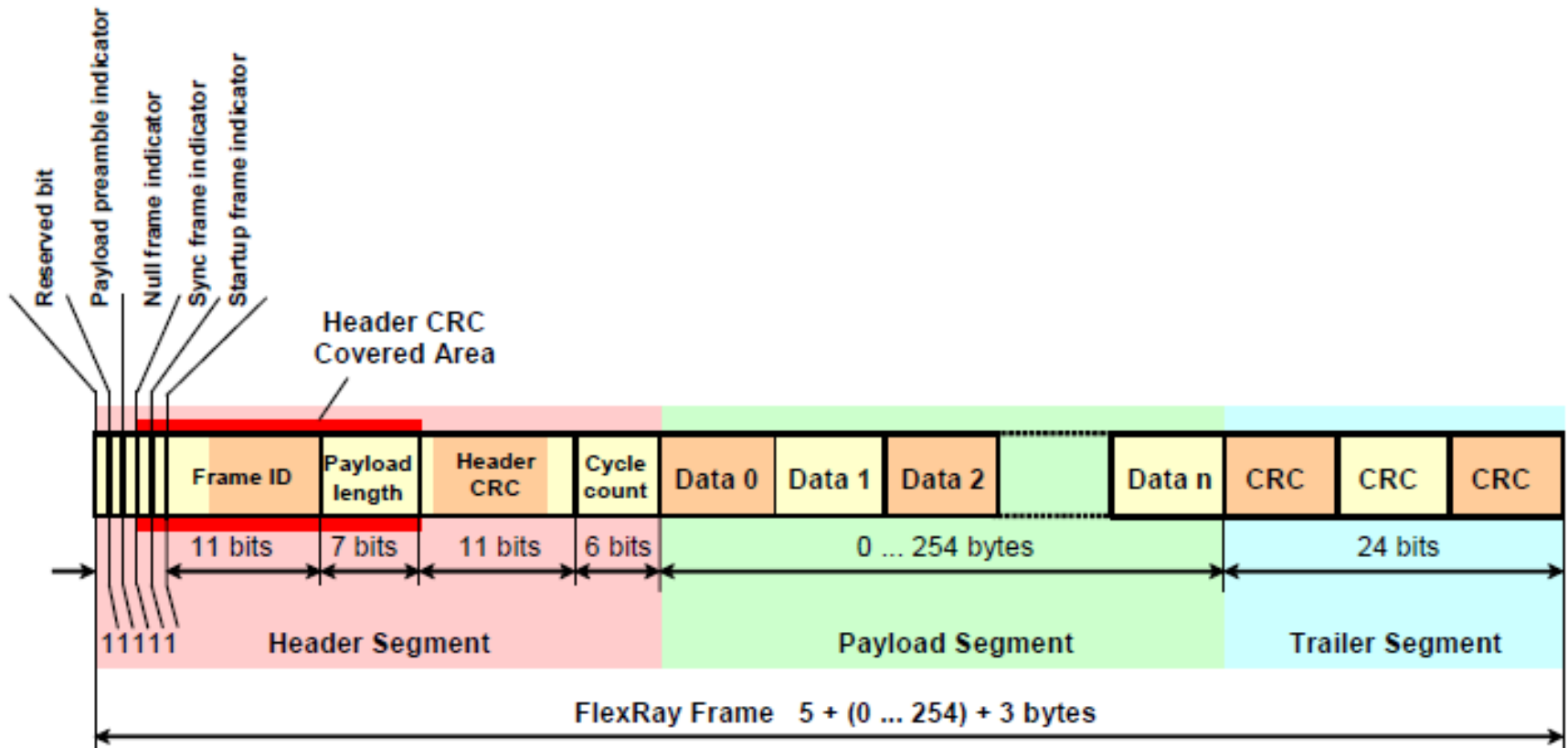
- A statikus szegmensen TDMA irányítja az adatátvitelt
- A szegmensen belül minden időrés (slot) egyforma, statikusan konfigurált időtartammal és hosszal rendelkezik
- Egy adott kommunikációs ciklusban csak egy eszköz küldhet adatot egy adott azonosítóval (frame ID) egy adott csatornán
- Eltérő kommunikációs ciklusokban megengedett, hogy több eszköz küldjön ugyanazzal az azonosítóval, ugyanazon a csatornán

Dinamikus szegmens

- Megfelelő az alkalmanként küldendő üzenetek számára
- „Minislot” alapú, az időrések hossza változhat



Adatformátum



Fejléc

- A FlexRay „header segment” 5 bájtból áll, amely tartalmazza a státusz biteket, a keret azonosítóját, az hasznos bájtok számát, valamint egy CRC ellenőrző kódot
- **Reserved bit** (1 bit): Későbbi felhasználásra lefoglalt bit. A küldő fél nullára kell, hogy állítsa, a fogadó fél pedig eldobja a tartalmát
- **Payload preamble indicator** (1 bit): Jelzi, hogy a hasznos bájtok tartalmaznak-e ún. opcionális hálózati menedzsment vekort.

Fejléc

- **Null frame indicator** (1 bit): Nulla értékkel jelzi, hogy az adott keret tartalmaz-e hasznos adatot
- **Sync frame indicator** (1 bit): A bit 1-es értékkel jelzi, ha az adott keret ún. „sync frame”, azaz szinkronizációs keret.
- **Startup frame indicator** (1 bit): A bit 1-es értékkel jelzi, ha az adott keret ún. „startup frame”, azaz indító keret.
- A következő rész az üzenetazonosító (**frame ID**), amely azt az időrést azonosítja, amelyben a keretet továbbítani kell. Egy azonosító legfeljebb egyszer használható egy csatornán, egy adott kommunikációs cikluson belül

Fejléc

- Ezt követi a hasznos adathossz (**payload length**) mező, amely 7 bit hosszú, és a hasznos bájtok számát kettővel elosztva tárolja
- A fejléc tartalmaz egy CRC kódot (**header CRC**), amely a szinkronizációs keret, az indító keret jelzőbitjeiből, az üzenetazonosítóból, valamint a hasznos adathossz értékekből számolódik
- Végül a fejlécet egy 6 bites **ciklusszámláló** zárja le, amely az eszköz által számolt kommunikációs ciklusok értékét tartalmazza.

Hasznos adat (Payload Segment)

- A FlexRay ún. „Payload” szegmense 0-254 bájtot tartalmazhat. Az adatnak két bájtos szavakból (word) kell állnia
- Az adatok indexálása a fejléc szegmens után, nulla indexeléssel kezdődik. Az adatátvitel a 0. bájttal kezdődik, úgy hogy a bájton belül az MSB az első
- A dinamikus szegmens adatmezőjének első két bájtja opcionálisan üzenet azonosítóként (message ID) használható

Záró szegmens (Trailer Segment)

- Az hasznos adat védelméről a keret végén (Trailer Segment) lévő 24-bites CRC gondoskodik (Header Segment + Payload Segment)

Vége

Budapesti Műszaki és Gazdaságtudományi Egyetem Közlekedésautomatikai Tanszék

Köszönöm a figyelmet!